

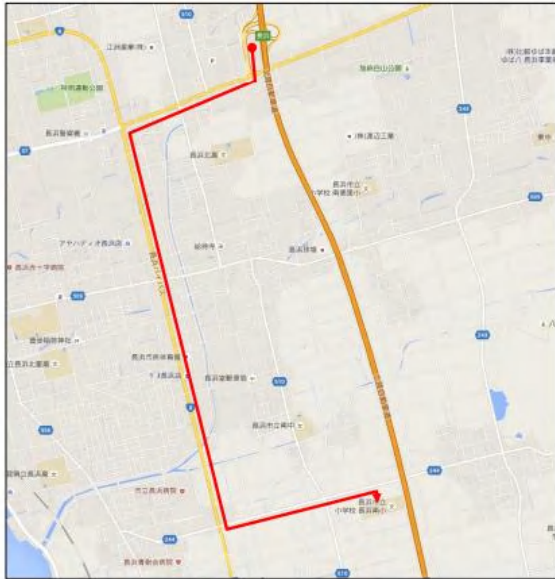
## 第14回 長浜サウスカップ大会要項

主催	長浜サウスフットボールクラブ		
日程	6年生大会：2024年2月25日（日）		
会場	長浜市立長浜南小学校グラウンド（長浜市加田町1460番地）		
参加費用	1チーム 4,000円		
競技規則	(1)競技者は8人（内、1人はゴールキーパー）とする。 (2)交代選手は何人でも可とする。（但しGKの交代はアウトプレーにて交代） (3)試合球は少年用4号球とし、主催者で準備する。 (4)その他は、日本サッカー協会競技規則・JFA8人制サッカー競技規則による。		
競技方法	試合時間	6年生大会	予選リーグ・決勝トーナメント 15分-5分-15分
			(予選リーグ) 4ブロック（3チーム/ブロック）によるリーグ戦 ◎勝ち点制（勝ち：3点、分け：1点、負け：0点） ◎勝ち点と同じ場合は、①得失点差②総得点③当該チームの対戦結果 ④抽選により決定する。
			(決勝トーナメント) 各ブロック1位・2位・3位によるトーナメント戦 ◎勝敗が決定しない場合は、3人制のPK戦を行い、 4人目からはサドンデスとする。
表彰	1位トーナメント	… 優勝 準優勝 第3位 第4位	優勝カップ、トロフィー、賞状、記念品 トロフィー、賞状、記念品 トロフィー、賞状、記念品 トロフィー、賞状
	2位トーナメント	… 優勝 準優勝	トロフィー、賞状 トロフィー、賞状
	3位トーナメント	… 優勝 準優勝	トロフィー、賞状 トロフィー、賞状
	各チーム・最優秀選手1名		
組合せ	主催者にて決定する。		
審判	1人審判制を採用する。（審判服着用をお願いします。）		

- 注意事項
- (1) 参加選手は、スポーツ傷害保険に加入済みであり、健康であること。  
なお、大会中に発生した負傷、疾病については本部で応急手当は行いますが、その後の治療に関しては責任を負いません。
  - (2) 審判の判定には一切、抗議できません。
  - (3) ユニフォームは、正副2種類を準備して下さい。(ビブス可)
  - (4) ウォーミングアップなどは必ずグラウンド内で行ってください。  
校舎付近で(特に階段に向けて)ボールを蹴ることは固くお断りします。
  - (5) 試合開始5分前にはピッチ前にて待機をお願いします。
  - (6) 大会は雨天決行します。但し、悪天候(大雨・大雪・積雪・警報等)により中止する場合は、午前6時20分迄に各チーム代表者へ連絡します。  
尚、大会中に悪天候等により試合続行が困難と判断された場合は、協議の上、競技方法を変更します。

- その他
- (1) 会場敷地内は禁煙です。喫煙は校門外の指定された場所をお願いします。
  - (2) 各チームのゴミは必ず持ち帰ってください。  
(特にカップラーメンの残飯等をトイレに絶対に流さないこと)
  - (3) 駐車場に限りがあります。(各チーム・5台をお願いします。)  
校内での駐車については駐車券(5枚/チーム)を車内に掲示ください。  
駐車券のない車は、少し離れておりますが  
「JA 臨時駐車場」に駐車してください。(約30台程度、駐車できます。)  
各チーム・3台(臨時駐車場・駐車券)  
路上駐車は絶対にしないでください。
  - (4) チームテントを校舎内(屋内)で、されるチームの方は  
申し訳ありませんが 帰る前にチーム毎に掃き掃除をお願いします。  
ご協力をお願いします。  
(ほうきは事前に準備しておきます)
  - (5) ご不明な点については、下記までお問い合わせください。  
【代表】藤居市雄 TEL(携帯) 090-2116-6155  
長浜サウスカップ大会運営委員・茂森 TEL(携帯) 090-8536-0264

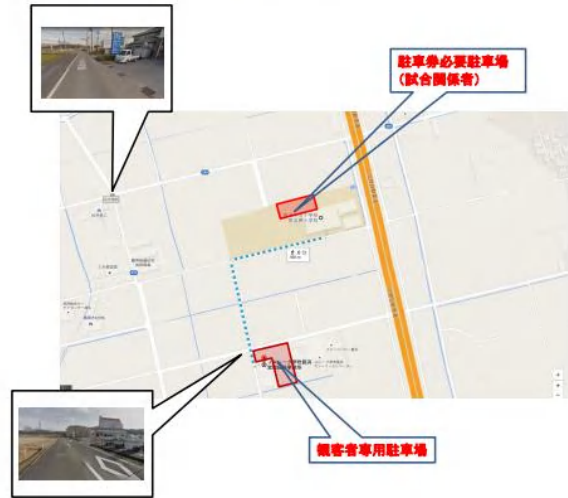
●会場へのアクセス(1/2)



北陸自動車道路 長浜インターチェンジより 13分

●大会会場  
長浜南小学校グランド  
住所:滋賀県長浜市加田町1460

●会場へのアクセス(2/2)



\* 校舎側の駐車場には、試合関係者に駐車して頂くため、駐車券保有者のみとさせていただきます。応援、観戦で来場の方は、ご足労をおかけしますがJAレークの駐車場に駐車頂きますようよろしくお願いいたします。

●南小学校 会場の案内



# 第14回長浜サウスカップ大会

( U-12 )

15分-5分-15分

		A コート				B コート				
	時間	チーム名		チーム名	審判	チーム名		チーム名	審判	
1	8:40~9:15	神照	-	長浜サウス	主催者	坂田	-	浅井	主催者	①
2	9:20~9:55	びわ	-	米原	神照	大原		NFAC	坂田	②
3	10:00~10:35	神照	-	八日市北	びわ	坂田		治田	NFAC	③
4	10:40~11:15	びわ	-	豊栄	米原	大原		愛知	治田	④
5	11:20~11:55	長浜サウス	-	八日市北	豊栄	浅井		治田	愛知	⑤
6	12:00~12:35	米原	-	豊栄	八日市北	NFAC		愛知	浅井	⑥
インターバル(20分)										
7	12:55~13:30	A3位	-	B3位	A1位	C3位	-	D3位	C1位	⑦
8	13:35~14:05	A2位	-	B2位	7勝ち	C2位	-	D2位	⑦勝ち	⑧
9	14:10~14:45	A1位	-	B1位	8勝ち	C1位	-	D1位	⑧勝ち	⑨
10	14:50~15:25	7勝ち	-	⑦勝ち	9勝ち	8勝ち	-	⑧勝ち	⑨勝ち	⑩
11	15:30~16:05	9勝ち	-	⑨勝ち	主催者	9負け	-	⑨負け	⑩勝ち	⑪
9	16:15~	表彰・閉会式								

( リーグ 戦 )

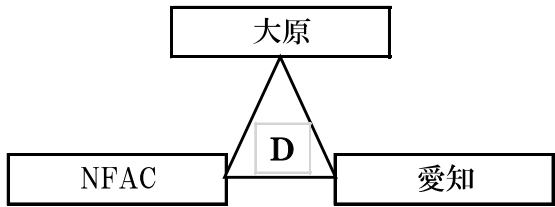
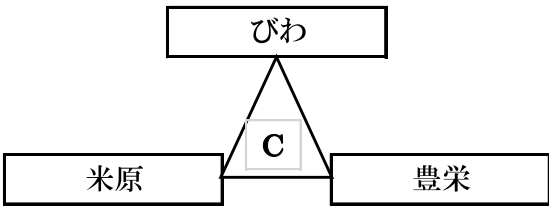
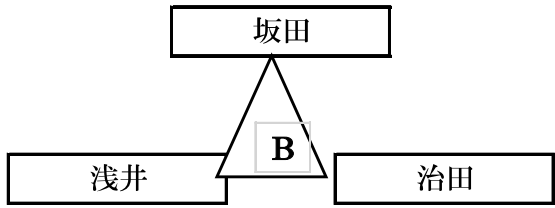
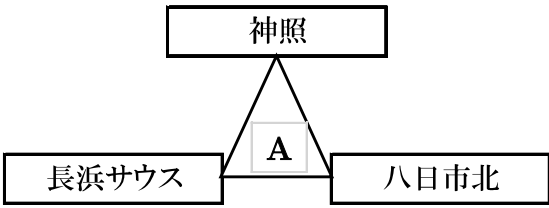
		神照	長浜サウス	八日市北	勝ち点	得点	失点	得失点差	順位
A	神照	-	-	-					
	長浜サウス	-	-	-					
	八日市北	-	-	-					

		坂田	浅井	治田	勝ち点	得点	失点	得失点差	順位
B	坂田	-	-	-					
	浅井	-	-	-					
	治田	-	-	-					

		びわ	米原	豊栄	勝ち点	得点	失点	得失点差	順位
C	びわ	-	-	-					
	米原	-	-	-					
	豊栄	-	-	-					

		大原	NFAC	愛知	勝ち点	得点	失点	得失点差	順位
D	大原	-	-	-					
	NFAC	-	-	-					
	愛知	-	-	-					

予選 リーグ戦

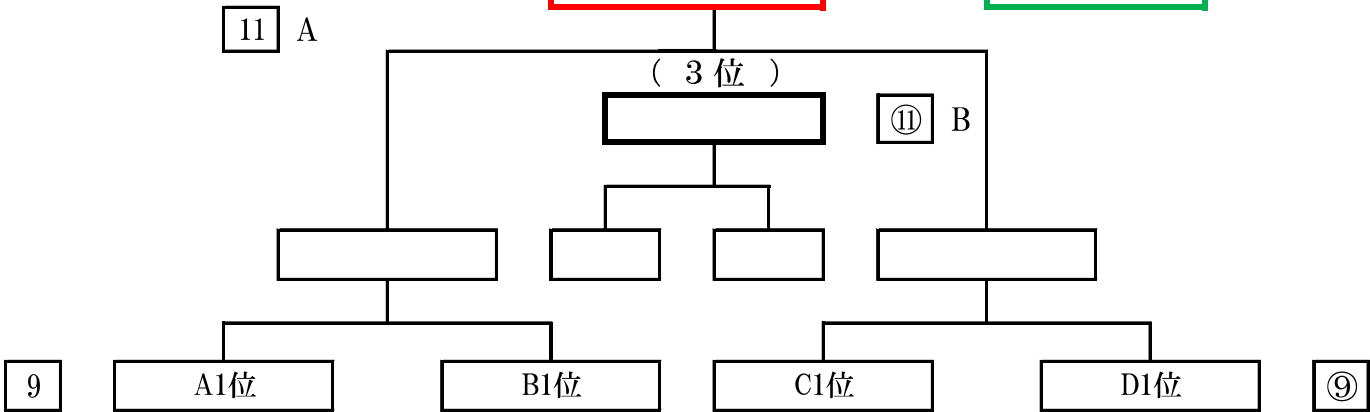


( トーナメント ・ 決定戦 )

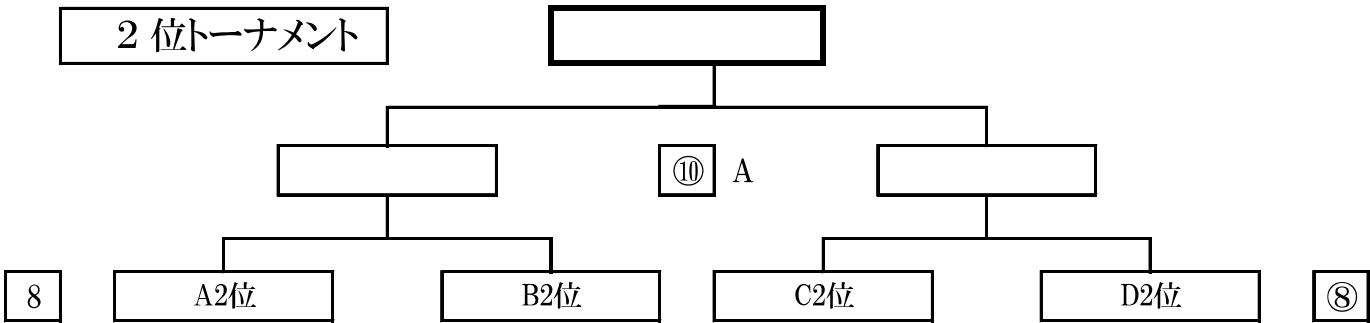
1位トーナメント

( 優勝 )

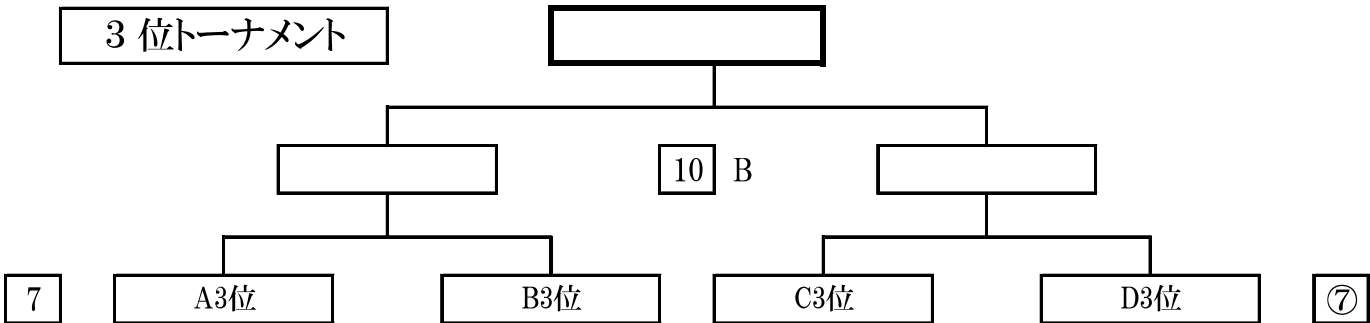
( 準優勝 )



2位トーナメント



3位トーナメント



参加チーム一覧表 6年生大会

	チーム名	略式名称	所在地
1	浅井フットボールクラブ	浅井FC	長浜市
2	びわサッカースポーツ少年団	びわSSS	長浜市
3	神照フットボールクラブ	神照FC	長浜市
4	長浜フットボール&アスレティッククラブ	NFAC	長浜市
5	坂田フットボールクラブ	坂田FC	米原市
6	米原ジュニアフットボールクラブ	米原JFC	米原市
7	大原ジュニアフットボールクラブ	大原JFC	米原市
8	豊栄サッカークラブジュニア	豊栄SCJ	犬上郡
9	愛知ホワইトスター	愛知WS	愛荘町
10	八日市北フットボールクラブ	八日市北FC	東近江市
11	治田EXサッカースポーツ少年団	治田EX	栗東市
12	長浜サウスフットボールクラブ	長浜サウスFC	長浜市

# 第14回長浜サウスカップ

6年生大会駐車券



チーム名

米原JFC

No. 1

# 第14回長浜サウスカップ

6年生大会駐車券



チーム名

米原JFC

No. 2



# 第14回長浜サウスカップ

6年生大会駐車券



チーム名

米原JFC

No. 3

# 第14回長浜サウスカップ

6年生大会駐車券



チーム名

米原JFC

No. 4

# 第14回長浜サウスカップ

6年生大会駐車券



チーム名

米原JFC

No. 5

# 第14回長浜サウスカップ

6年生大会駐車券



チーム名

米原JFC

臨時駐車場

No. 1

# 第14回長浜サウスカップ

6年生大会駐車券



チーム名

米原JFC

臨時駐車場

No. 2

# 第14回長浜サウスカップ

6年生大会駐車券



チーム名

米原JFC

臨時駐車場

No. 3