



第24回 花山カップ 6年生大会



期日

令和6年 3月 9日(土)

令和6年 3月 10日(日)

会場

J-FREE PARK

第24回花山カップ 6年生大会

大会実施要項

- ・ **大会名** ・ 第24回 花山カップ 6年生大会
- ・ **主催** ・ 花山フットボールクラブ保護者会
- ・ **期日** ・ 令和6年 3月9日（土曜日）3月10日（日曜日）
・ J-FREE PARK 車両駐車台数1チーム4台。
〒525-0064滋賀県草津市御倉町110
- ・ **参加費** ・ 10,000円
参加費と引き換えに参加費領収書、大会冊子、審判カード、最優秀選手用紙をお渡しします。
- ・ **参加チーム** ・ 6年生以下で構成された12チーム
- ・ **参加資格** ・ スポーツ傷害保険加入者であること。
(大会中の傷害事故につきましては応急の処置は行いますが、その後の処置につきましては当事者で処置を願います。)
- ・ **表彰** ・ 第24回花山カップ決勝トーナメント
優勝チームには第24回花山カップ優勝持ち回りカップ、MVP賞。
準優勝チームには準優勝カップ、MVP賞。
3位チームには3位賞。4位チームには敢闘賞。
5位チームには5位賞（決勝トーナメント下位優勝）
・ 第24回花山カップ チャレンジリーグ
優勝チームにはチャレンジリーグ優勝賞。
・ 全参加チームには個人賞として最優秀選手メダルを授与。
当日の配布冊子と一緒に最優秀選手用紙を配布。本部まで提出をお願いします。
- ・ **競技規定** ・ 日本サッカー協会「サッカー競技規則」に準じます。
・ 競技人数は8人制。
・ 使用ボールは4号球、ゴールは少年用を使用します。
・ ピッチサイズ68m×50m。
- 審判 ・ 審判服着用（上着のみの着衣でも可）、審判割当表にてお願いします。
・ 試合前、試合後の挨拶、選手たちによる握手などは行いません。
- 競技時間 ・ 全15分-5分-15分にて行う。
次のチームは時間通りのキックオフにつとめてもらいますよう準備をお願いします。
- 競技方法 ・ 12チームを4チームABCの3グループに分け予選リーグ戦を行い各グループの1位通過2位通過及びABCグループの3位通過チームの1位、2位のチーム、計8チームが2日目の第24回花山カップ決勝トーナメントへの出場となる。
予選3位通過チームの3位及び各4位通過チームの2日目は第24回花山カップチャレンジリーグへの出場となる。

予選（1日目）

- ・ 予選リーグは勝ち点により順位を決する。(勝3点、引分1点、負0点)勝点と同じ場合は、得失点差により決定。得失点差も同じ場合は得点が多いチームが上位とする。全て同じ場合は本部により抽選を行い上位を決します。
- ・ 3位通過チームの順位決定も同様に決定する。

順位決定戦（2日目）

- ・ 第24回花山カップ決勝トーナメントでのPKは1人制とします。
- ・ 但し、決勝戦のみ3人制のPKにて決する。
- ・ 花山カップチャレンジリーグでは1日目予選と同じく勝ち点により順位を決する。

・ その他

- ・ 閉会式は行いません。大会予定を終えたチームから本部へお越してください。
- ・ 各チームからの本部挨拶は割愛させていただきます。
- ・ 敷地内の広さからアップスペース限りがある為に次試合チームのアップを優先とご利用くださるようお願いいたします。
- ・ 今回会場では駐車台数可能台数に限りがあり、駐車できないチームが発生しない為にも台数制限に関して行き届くチーム周知と厳守をお願いいたします。
- ・ 車両駐車台数を1チーム4台でお願いします。花山FC駐車券を送付いたします。駐車券は外から確認できますようお願いいたします。駐車券なき車両の駐車はお断りさせていただきます。申し訳ありませんが全チーム可能な限り平等に駐車してもらう為となり予めご了承ください。
- ・ 敷地内トイレ設備が少なくご不便をお掛けします。
- ・ 敷地内開門が9時からとなります。来場は9時以降としてお願いし1試合目のチームはご準備をお願いします。
- ・ 小雨決行いたします。荒天候の場合は中止。（早朝より連絡致します）
- ・ テントは各自でお願いして、設営される場合は風で動かないようお願いいたします。
- ・ ゴミは各チームにて、責任を持ってお持ち帰りをお願いします。
- ・ 運営の都合上、時間など変更する場合がありますが予めご了承ください。
- ・ 敷地内の事故に関して開催側は一切の責任を問わないものとする。

第24回 花山カップ 予選グループリーグ

A グループ	金田	山田クラブ	梅美台	桂川	勝ち点	得点	失点	得失点差	順位
金田									
山田クラブ									
梅美台									
桂川									

B グループ	米原	平群	大塚	加茂	勝ち点	得点	失点	得失点差	順位
米原									
平群									
大塚									
加茂									

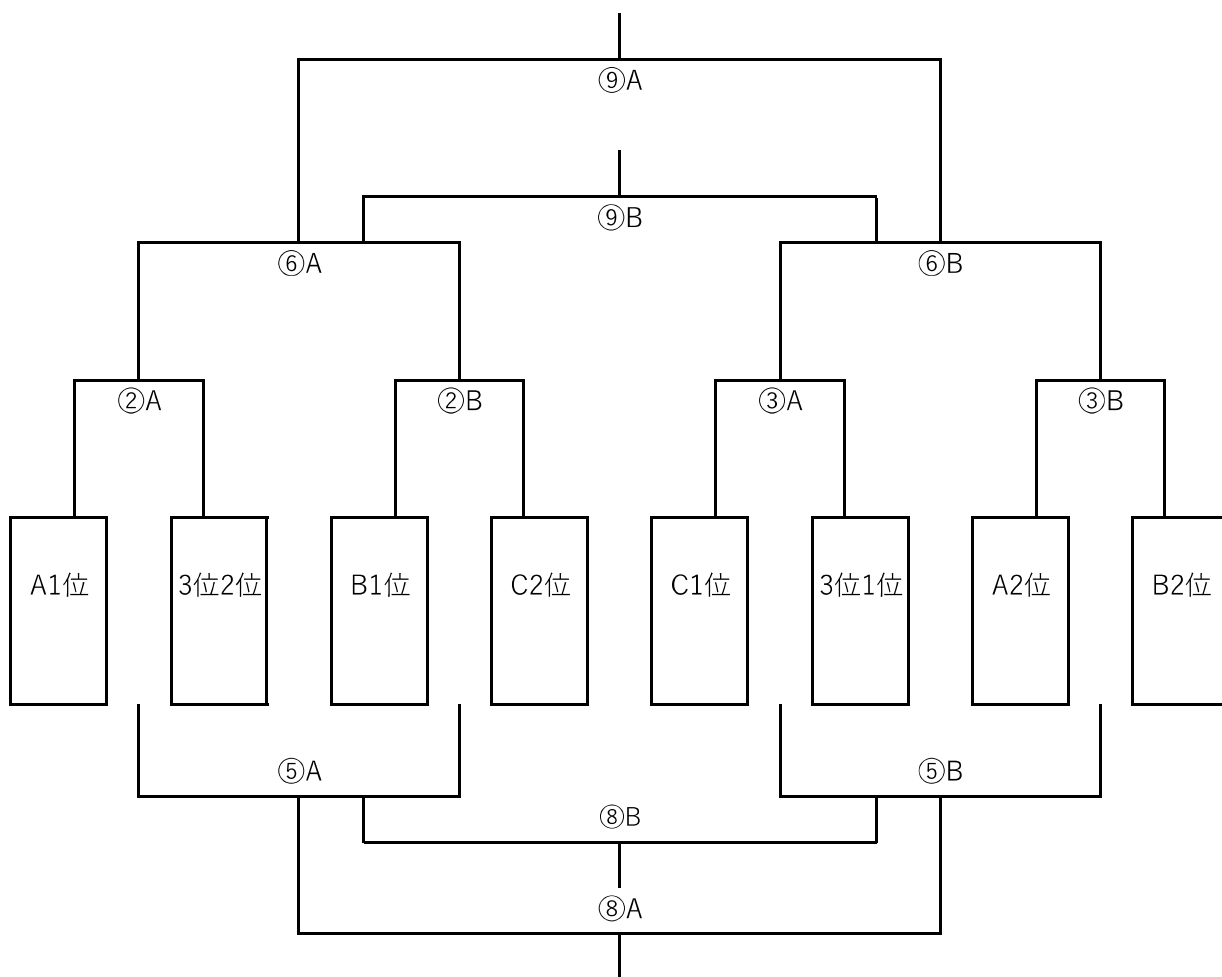
C グループ	金城	おおの	DIVINE 垂井	花山	勝ち点	得点	失点	得失点差	順位
金城									
おおの									
DIVINE 垂井									
花山									

第24回 花山カップ タイムスケジュール (1日目)

敷地内の広さからアップスペースに限りがある為に次試合チームを優先とご利用くださるようお願いいたします。

順	時間	Aコート		Bコート	
	15-5-15	対戦	審判	対戦	審判
①	9:30	金田 - 山田クラブ	花山	梅美台 - 桂川	大塚
②	10:10	米原 - 平群	山田クラブ	大塚 - 加茂	梅美台
③	10:50	金城 - おおの	米原	DIVINE垂井 - 花山	加茂
④	11:30	金田 - 梅美台	金城	山田クラブ - 桂川	花山
⑤	12:10	米原 - 大塚	金田	平群 - 加茂	桂川
	12:45	15分			
⑥	13:00	金城 - DIVINE垂井	米原	おおの - 花山	平群
⑦	13:40	金田 - 桂川	DIVINE垂井	山田クラブ - 梅美台	おおの
⑧	14:20	米原 - 加茂	桂川	平群 - 大塚	梅美台
⑨	15:00	金城 - 花山	加茂	大野 - DIVEN	大塚

第24回 花山カップ 決勝トーナメント



第24回 花山カップ チャレンジリーグ

	3位3位	A4位	B4位	C4位	勝ち点	得点	失点	得失点差	順位
3位3位									
A4位									
B4位									
C4位									

第24回 花山カップ 6年生大会

タイムスケジュール (2日目)

敷地内の広さからアップスペースに限りがある為に次試合チームを優先とご利用くださるようお願いいたします。

順	時間	Aコート		Bコート	
		対戦	審判	対戦	審判
①	9:30	3位3位 -	A4位 3位2位	B4位 -	C4位 C2位
②	10:10	A1位 -	3位2位 ①A勝	B1位 -	C2位 ①B勝
③	10:50	C1位 -	3位1 ②A勝	A2位 -	B2位 ②B勝
④	11:30	3位3位 -	B4位 ③A勝	A4位 -	C4位 ③B勝
⑤	12:10	②A負 -	②B負 ④A勝	③A負 -	③B負 ④B勝
	12:45	15分			
⑥	13:00	②A勝 -	②B勝 ⑤A勝	③A勝 -	③B勝 ⑤B勝
⑦	13:40	3位3位 -	C4位 ⑥A勝	B4位 -	A4位 ⑥B勝
⑧	14:20	⑤A勝 -	⑤B勝 ⑦A勝	⑤A負 -	⑤B負 ⑦B勝
⑨	15:00	⑥A勝 -	⑥B勝 花山	⑥A負 -	⑥B負 花山

閉会式は行いません、受賞チームは予定終了後本部にお越しください。

第24回 花山カップ 6年生大会 参加チーム

- | | | |
|----|-----------------|-----|
| 1 | フットボールクラブおおの | 福井県 |
| 2 | DIVINE垂井スポーツクラブ | 岐阜県 |
| 3 | 平群フットボールクラブ | 奈良県 |
| 4 | 山田クラブ | 大阪府 |
| 5 | 米原ジュニアフットボールクラブ | 滋賀県 |
| 6 | 金城ジュニアフットボールクラブ | 滋賀県 |
| 7 | 金田フットボールクラブ | 滋賀県 |
| 8 | 梅美台フットボールクラブ | 京都府 |
| 9 | 加茂フットボールクラブ | 京都府 |
| 10 | 桂川ジュニアサッカークラブ | 京都府 |
| 11 | 京都大塚サッカー部 | 京都府 |
| 12 | 花山フットボールクラブ | 京都府 |



チーム名記入、車外から見えるようお願いします。

駐車券①

花山フットボールクラブ



チーム名記入、車外から見えるようお願いします。

駐車券②

花山フットボールクラブ



チーム名記入、車外から見えるようお願いします。

駐車券③

花山フットボールクラブ



チーム名記入、車外から見えるようお願いします。

駐車券④

花山フットボールクラブ